

TORMAX TRP – Revolving Door Drive



« L'azionamento ideale per porte girevoli **grandi** e **pesanti** a 3 e 4 ante.
Elementi di sicurezza integrati garantiscono la sicurezza delle persone
in ogni situazione.»

★★★★★
TORMAX
AUTOMATIC

Informazione prodotto

TORMAX TRP – Revolving Door Drive



Aree di utilizzo

- Porte girevoli 3 e 4 ante con diametro da circa 4000 a 6000 mm, a seconda del modello
- Porte girevoli per esterni ed interni

Funzionamento

- 5 modalità di funzionamento (NOTTE, ROTAZIONE, AUTO, USCITA, MANUALE)
- Programmazione individuale possibile direttamente in loco, ad es., movimenti, velocità di rotazione, messaggi di allarme

Sicurezze

- Limitazione di forza dinamica
- Sensori di sicurezza configurabili
- Limitazione di velocità integrata, anche in assenza di corrente
- Freno di emergenza
- Sicurezza di avvio e riconoscimento di ostacoli

Tecnologia

- Azionamento elettromeccanico per porte girevoli
- Comandi programmabili e ad autoapprendimento

Accessori

- Blocco elettromagnetico
- Interruttore a chiave
- Modulo batteria per apertura di emergenza
- Interruttore di spegnimento di emergenza

Misure

- Massa di azionamento
L 541 × A 145 × P 150 mm

Connessione di rete

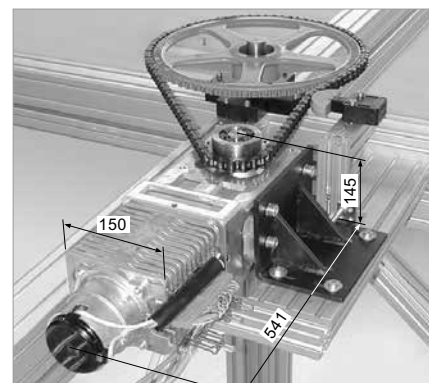
- 230 o 115 VAC 50/60 Hz

Corrente assorbita

- Max. 380 W

Omologazioni (direttive, norme)

- Conformità CE
- EN 60335-1/A2: 2006
- DIN 18650-1: 2010
- DIN 18650-2: 2010



Unità motoriduttore con ruota dentata

